

SST-001

# ヒートシール検査器

**NEW**

## 非接触・ハイスピードシール検査

- 1,000mm/secの超高速対応
- 測定データを数値化しNG判定
- 小型検査ヘッドで既存ラインへの組み込み可能
- 最小検出欠陥サイズ：幅1mm

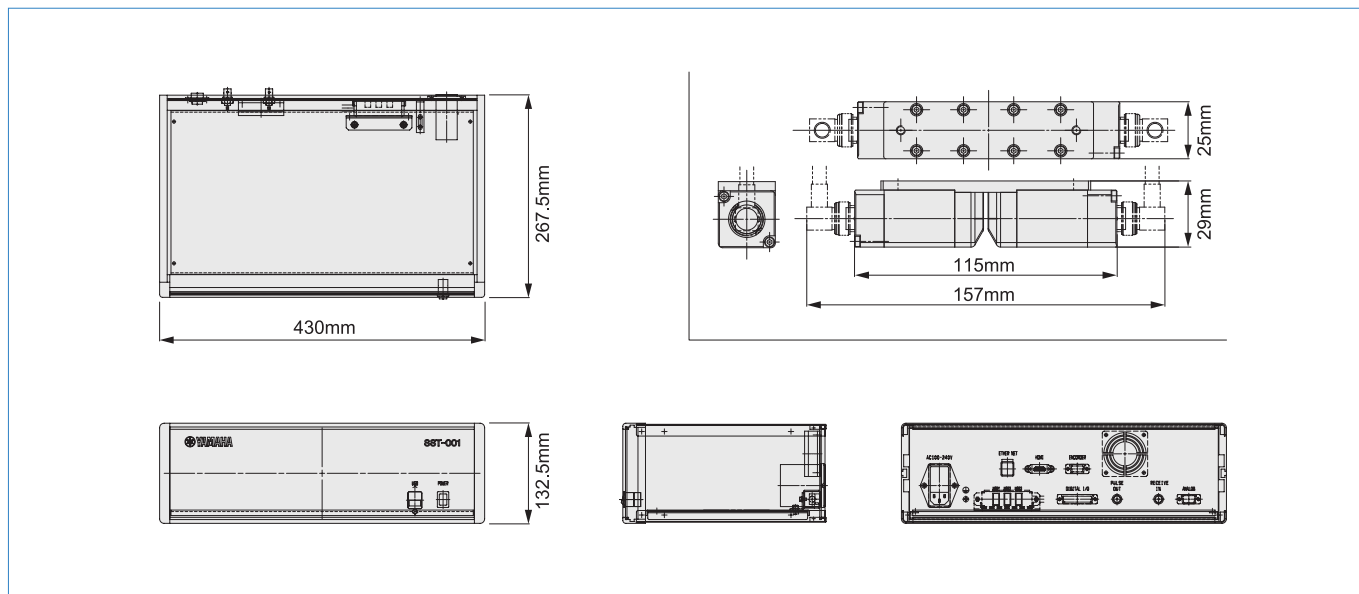
### 用途例

パウチ熱ヒートシール部の欠陥検査

多様な厚みに対応



## 外形寸法



## 製品仕様

製品構成	本体 (PC、超音波送受信基板含む) センサヘッド ディスプレイ キーボード マウス
測定範囲	1mm
スキャンスピード	駆動部無し(ラインスピード1000mm/sec対応)
制御PC	PCは装置本体内蔵、ディスプレイは別置き OS : Windows 10 入力 : キーボード・マウス 表示 : 液晶パネルディスプレイ(HDMI接続)
データ保存	SSD
言語	文書 : 日本語 OS : 英語
電源	単相AC100~240V、50/60Hz、0.5kVA
重量	センサヘッド約0.3kg、コントロールボックス約8kg
使用環境	温度5~40°C、結露無きこと

※ 本カタログに記載の内容は、予告なく変更する場合があります。

※ お客様の使用用途に合わせた改造も可能です。詳細は弊社までお問い合わせください。

## ヤマハファインテック株式会社 FA 事業部

〒435-8568 静岡県浜松市南区青屋町283  
 TEL 053 (467) 3601 FAX 053 (467) 3613  
 URL <https://www.yamahafinotech.co.jp/>



当カタログ記載の内容はお断りなく変更する場合がございますのでご了承ください。

